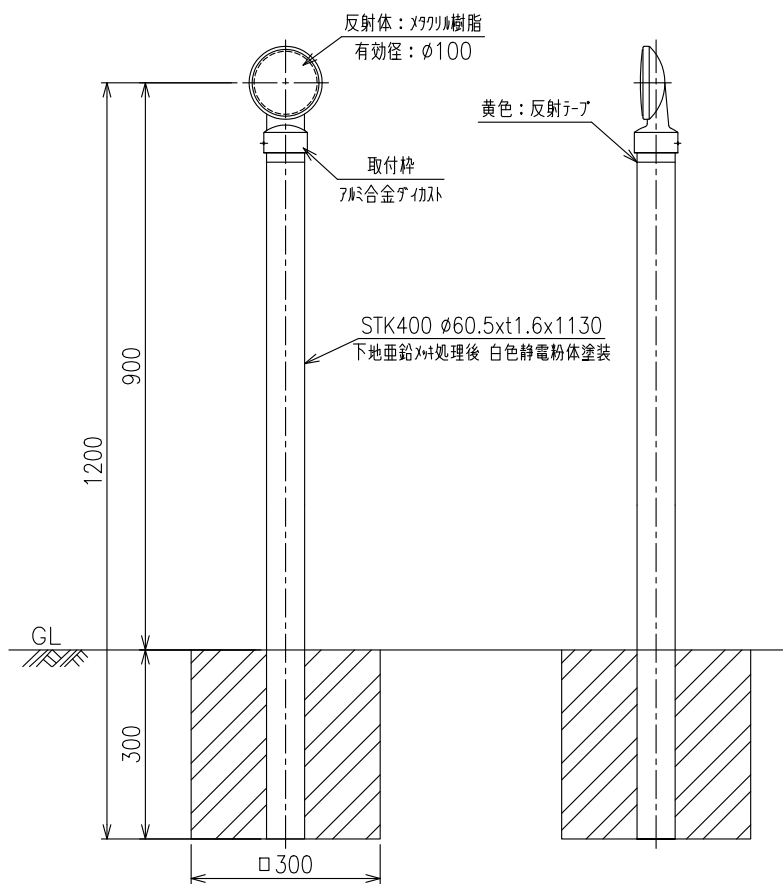


視線誘導標 コソ中式（構造物用）

（φ60.5支柱 白支柱）

設置図

S=1:12



頭部詳細図

S=1:5

